

EURO 6



TGS 41.430/470/510 8X4 BB

Damper, Euro 6D



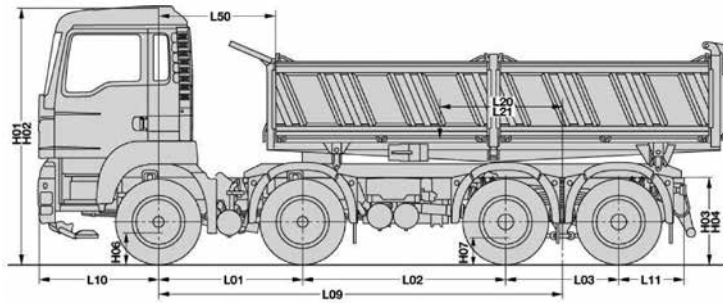
ÖZELLİK

MAN TGS 41.430 8x4 BB Damper

MAN TGS 41.470 8x4 BB Damper

MAN TGS 41.510 8x4 BB Damper

MOTOR / AKTARMA ORGANI			
TIPI / EMİSYON	MAN D2676LF80 / Euro6D	MAN D2676LF79 / Euro6D	MAN D2676LF78 / Euro6D
SİLİNDİR DİZİLİŞ VE SAYISI	6 SİLİNDİR / COMMON RAIL / SIRALI	6 SİLİNDİR / COMMON RAIL / SIRALI	6 SİLİNDİR / COMMON RAIL / SIRALI
MOTOR HACMİ (cm³)	12,4 Litre	12,4 Litre	12,4 Litre
MAKSİMUM GÜÇ	430 PS (316 kW) - 1800 dev/dak	470 PS (346 kW) - 1800 dev/dak	510 PS (375 kW) - 1800 dev/dak
MAKSİMUM TORK	930 -1350 dev/dak arası 2200 Nm	930 -1350 dev/dak arası 2400 Nm	930 -1350 dev/dak arası 2600 Nm
DEBRİYAJ	Çift plakalı DTE 2/400 (Otomatik Şanzımda: Tek Plakalı DBE 430 Takviyeli)	Çift plakalı DTE 2/400 (Otomatik Şanzımda: Tek Plakalı DBE 430 Takviyeli)	Takviyeli Tek Plakalı DBE 430
ŞANZIMAN	ZF 16 S 253 OD - Manuel (Opsiyonel: MAN TipMatic® 12 28 OD Otomatik Şanzıman)	ZF 16 S 253 OD - Manuel (Opsiyonel: MAN TipMatic® 12 28 OD Otomatik Şanzıman)	MAN TipMatic® 12 28 OD Otomatik Şanzıman
PTO	Standart (NH/1C) (Otomatik Şanzımda: NH/4C)	Standart (NH/1C) (Otomatik Şanzımda: NH/4C)	Standart (NH/4C)
DİFERANSİYEL TAHVİL ORANI	i=4,33 (Otomatik Şanzımda i=4,83)	i=4,33 (Otomatik Şanzımda i=4,83)	i=4,83
KABİN			
KABİN TIPI	M Tipi Yataksız	M Tipi Yataksız	M Tipi Yataksız
KABİN SÜSPANSİYONU	4 Noktadan Helezonik Yaylı	4 Noktadan Helezonik Yaylı	4 Noktadan Helezonik Yaylı
AYNALAR	Elektrik Kumandalı ve Isıtmalı	Elektrik Kumandalı ve Isıtmalı	Elektrik Kumandalı ve Isıtmalı
MERKEZİ KİLİT	Standart	Standart	Standart
KLİMA	Standart	Standart	Standart
KAZA DURUMUNDA KABİN GERİ ATMASI	Standart	Standart	Standart
FRENLER/GÜVENLİK			
FRENLER	Ön ve arka kampana / EBS / ABS / ASR	Ön ve arka kampana / EBS / ABS / ASR	Ön ve arka kampana / EBS / ABS / ASR
MOTOR FRENİ	EVBeC (3 Kademeli Egzost Valf Freni) / 325 kW	EVBeC (3 Kademeli Egzost Valf Freni) / 325 kW	EVBeC (3 Kademeli Egzost Valf Freni) / 325 kW
ESP	Standart	Standart	Standart
SÜSPANSİYON			
ÖN	9,5 Tonluk Parabol Makaslı	9,5 Tonluk Parabol Makaslı	9,5 Tonluk Parabol Makaslı
ARKA	16 Tonluk Trapez Makaslı	16 Tonluk Trapez Makaslı	16 Tonluk Trapez Makaslı
TEKERLEKLER			
JANTLAR	9,00 x 22,5	9,00 x 22,5	9,00 x 22,5
LASTİK EBATLARI	13R 22,5	13R 22,5	13R 22,5
YAKIT TANKI			
MAZOT DEPOSU	300 Litre	300 Litre	300 Litre
ADBLUE TANK KAPASİTESİ	35 Litre	35 Litre	35 Litre
AKÜLER	175 Ah x 2	175 Ah x 2	175 Ah x 2
ŞAŞİ			
DİFERANSİYEL KİLİDİ	Standart (Enine + Boyuna)	Standart (Enine + Boyuna)	Standart (Enine + Boyuna)
ÖN DENGE ÇUBUĞU	Standart	Standart	Standart
ARKA DENGE ÇUBUĞU	Standart	Standart	Standart
TAMPON	3 Parça Çelik Tampon	3 Parça Çelik Tampon	3 Parça Çelik Tampon
DİNGİL MESAFESİ (mm)	1795 + 2980 + 1400	1795 + 2980 + 1400	1795 + 2980 + 1400
ARKA SARKINTI (mm)	800	800	800
AĞIRLIKLAR			
ÖN AKS TEKNİK KAPASİTESİ (kg)	2 x 9.000	2 x 9.000	2 x 9.000
ARKA AKS TEKNİK KAPASİTESİ (kg)	2 x 13.000	2 x 13.000	2 x 13.000
AZAMI YÜKLÜ TEKNİK KAPASİTESİ (kg)	42.000	42.000	42.000
BOŞ AĞIRLIK (kg)	10.580	10.580	10.630



Ölçüler

H01 / yüksüz	3231 mm
H02 / yüklü	3147 mm
H03 / yüksüz	1125 mm
H04 / yüklü	1045 mm
H06	364 mm
H07	305 mm

Ölçüler

L01	1795 mm
L02	2980 mm
L03	1400 mm
L09	4577 mm
L10	1492 mm
L11	800 mm
L50	570 mm

MAN Kamyon ve Otobüs Tic. A.Ş.

Balıkhisar Mahallesi Özal Bulvarı No: 576/1 06750 Akyurt/ANKARA

Tel: 0312 556 14 95 Fax: 0312 556 10 43

www.man.com.tr

02/20 - Türkiye'de basılmıştır.

MAN Kamyon ve Otobüs Tic. A.Ş. önceden haber vermeksizin teknik özelliklerde değişiklik hakkını saklı tutar.

Fotoğrafta görülen bazı ekipmanlar aracın standart donanımında olmayabilir.

MAN Kamyon ve Otobüs Tic. A.Ş. – Bir MAN Grubu kuruluşudur.