



# TGS 41.430 8X4 BB

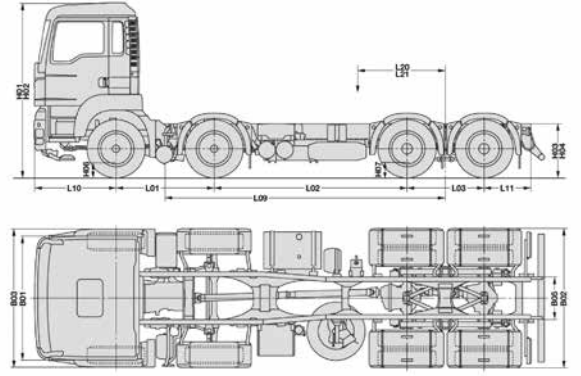
Pompa, Euro 6D



## ÖZELLİK

## MAN TGS 41.430 8x4 BB Pompa

<b>MOTOR / AKTARMA ORGANI</b>	
TİPİ / EMİSYON	MAN D2676LF80 / Euro6D
SİLİNDİR DİZİLİŞ VE SAYISI	6 SİLİNDİR / COMMON RAIL / SIRALI
MOTOR HACMİ (cm <sup>3</sup> )	12,4 litre
MAKSİMUM GÜÇ	430 PS (316 kW) - 1800 dev/dak
MAKSİMUM TORK	930 - 1350 dev/dak arası 2200 Nm
DEBRİYAJ	Tek Plakalı DTE 430
ŞANZIMAN	ZF 16 S 253 OD - Manuel
DİFERANSİYEL TAHVİL ORANI	i=3,63
<b>KABİN</b>	
KABİN TİPİ	M Kabin Yataksız
KABİN SÜSPANSİYONU	4 Noktadan Helezonik Yaylı
AYNALAR	Elektrik Kumandalı ve Isıtılmalı
MERKEZİ KİLİT	Standart
KLİMA	Standart
KAZA DURUMUNDA KABİN GERİ ATMASI	Standart
<b>FRENLER/GÜVENLİK</b>	
FRENLER	Ön disk, Arka Kampana / EBS / ABS
MOTOR FRENİ	EVBeC (3 Kademeli Egzost Valf Freni) / 325 kW
<b>SÜSPANSİYON</b>	
ÖN	8 Tonluk Parabolik Makaslar
ARKA	16 Tonluk Parabolik Makaslar
<b>TEKERLEKLER</b>	
JANTLAR	9,00 x 22,5
LASTİK EBATLARI	315 / 80R 22,5
<b>YAKIT TANKI</b>	
MAZOT DEPOSU	400 litre
ADBLUE TANK KAPASİTESİ	35 litre
<b>AKÜLER</b>	
ŞAŞİ	
DİFERANSİYEL KİLİDİ	Standart (Enine + Boyuna)
ÖN DENGE ÇUBUĞU	Standart
ARKA DENGE ÇUBUĞU	Standart
TAMPON	3 Parça Çelik Tampon
DİNGİL MESAFESİ (mm)	1795 + 4105 + 1400
ARKA SARKINTI (mm)	1000
<b>AĞIRLIKLAR</b>	
ÖN AKS TEKNİK KAPASİTESİ (kg)	2 x 8.000 (Opsiyonel: 2 x 9.000)
ARKA AKS TEKNİK KAPASİTESİ (kg)	2 x 13.000
AZAMI YÜKLÜ TEKNİK KAPASİTESİ (kg)	42.000 (Opsiyonel: 44.000)
BOŞ AĞIRLIK (kg)	10.500



### Ölçüler

H01 / yüksüz	3161 mm
H02 / yüklü	3077 mm
H03 / yüksüz	1050 mm
H04 / yüklü	970 mm
H06	254 mm
H07	305 mm
L01	1795 mm
L02	4105 mm
L03	1400 mm
L09	4300 mm
L10	1492 mm
L11	1000 mm
L42	9797 mm

### MAN Kamyon ve Otobüs Tic. A.Ş.

Balıkhisar Mahallesi Özal Bulvarı No: 576/1 06750 Akyurt/ANKARA

Tel: 0312 556 14 95 Fax: 0312 556 10 43

[www.man.com.tr](http://www.man.com.tr)

02/20 - Türkiye'de basılmıştır.

MAN Kamyon ve Otobüs Tic. A.Ş. önceden haber vermeksizin teknik özelliklerde değişiklik hakkını saklı tutar.

Fotoğrafta görülen bazı ekipmanlar aracın standart donanımında olmayabilir.

MAN Kamyon ve Otobüs Tic. A.Ş. — Bir MAN Grubu kuruluşudur.