



# TGX 18.460 4x2 BLS

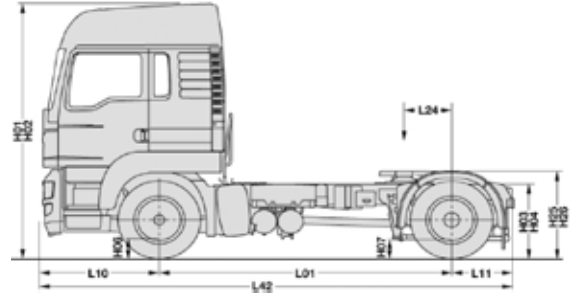
Uzun Yol Çekici, Euro 6c



## ÖZELLİK

## MAN TGX 18.460 4x2 BLS

<b>MOTOR / AKTARMA ORGANI</b>	
<b>DONANIM PAKETİ</b>	EfficientLine® 3 paketi / EfficientCruise® 2 / EfficientRoll
<b>TİPİ / EMİSYON</b>	MAN D2676LF52 / Euro6c
<b>SİLİNDİR DİZİLİŞ VE SAYISI</b>	6 SİLİNDİR / COMMON RAIL / SIRALI
<b>MOTOR HACMİ</b>	12,4 litre
<b>MAKSİMUM GÜÇ</b>	460 PS - 1800 dev/dak
<b>MAKSİMUM TORK</b>	2300 Nm - 930 - 1350 dev/dak
<b>KOMPRESSÖR</b>	APM'li, 360 ccm, 1 silindiri
<b>DEBRİYAJ</b>	Tek plakalı DBE 430
<b>ŞANZIMAN</b>	MAN TipMatic® 12+2 27 DD ve Retarder 35
<b>DİFERANSİYEL TAHVİL ORANI</b>	2,71
<b>PTO</b>	Standart Şanzıman Çıkışı
<b>KABİN</b>	
<b>KABİN TİPİ</b>	XLX kabin, en: 2440 mm, uzunluk: 2280 mm (dıştan)
<b>YATAK ADETİ</b>	Çift yataklı
<b>KABİN SÜSPANSİYONU</b>	4 Noktadan Hava Süspansiyonu
<b>KABİN İÇİ YÜKSEKLİK (motor tünelinden)</b>	1820 mm
<b>KABİN İÇİ GENİŞLİK</b>	2256 mm
<b>KABİN İÇİ DERİNLİK</b>	2145 mm
<b>TAVAN KAPAĞI</b>	Elektrik Kumandalı
<b>AYNALAR</b>	Elektrik Kumandalı ve Isıtmalı
<b>MERKEZİ KİLİT</b>	Standart, Uzaktan Kumandalı
<b>AEROPAKET (Tavan ve yan kenar rüzgarlığı)</b>	Standart
<b>KLİMA</b>	Standart
<b>İLAVE KALORİFER</b>	EBERSPÄCHER D4S
<b>AUX / USB bağlantısı</b>	Standart
<b>KAZA DURUMUNDA KABİN GERİ ATMASI</b>	Standart
<b>FRENLER/GÜVENLİK</b>	
<b>FRENLER</b>	Ön ve arka disk / EBS / ABS / ASR / ESS / EBA2
<b>MOTOR FRENİ</b>	EVBeC (Egzost Valf Freni) / 325 kW
<b>YOKUŞTA KALKIŞ DESTEĞİ</b>	Easy Start
<b>ESP</b>	Standart
<b>LGS (ŞERİT TAKİP SİSTEMİ)</b>	Standart
<b>SÜSPANSİYON</b>	
<b>ÖN</b>	Parabol Makaslı
<b>ARKA</b>	4 Körüklü Havalı Süspansiyon
<b>TEKERLEKLER</b>	
<b>JANTLAR</b>	9,00 x 22,5
<b>LASTİK EBATLARI</b>	315 / 70R22,5 Bridgestone Marka
<b>YAKIT TANKI</b>	
<b>MAZOT DEPOSU</b>	580 litre sağda, 580 litre solda - Alüminyum
<b>ADBLUE TANK KAPASİTESİ</b>	60 litre
<b>AKÜLER</b>	225 Ah x 2
<b>ŞAŞİ</b>	
<b>ÇEKİ TABLASI</b>	Otom. Yağlamalı 150 mm JOST JSK 37 C
<b>ÖN DENGE ÇUBUĞU</b>	Standart
<b>ARKA DENGE ÇUBUĞU</b>	X Denge Kolu
<b>AKS YÜKÜ ÖLÇME SİSTEMİ</b>	Standart
<b>TAMPON</b>	Fiber
<b>AĞIRLIKLAR</b>	
<b>ÖN AKS TEKNİK KAPASİTESİ (kg)</b>	7.500
<b>ARKA AKS TEKNİK KAPASİTESİ (kg)</b>	13.000
<b>AZAMI YÜKLÜ TEKNİK KAPASİTESİ (kg)</b>	20.500
<b>AZAMI YÜKLÜ TEKNİK KATAR AĞIRLIĞI (kg)</b>	44.000
<b>BOŞ AĞIRLIK (kg)</b>	7.300



### Ölçüler

<b>H01 / yüksüz</b>	3529 mm
<b>H02 / yüklü</b>	3470 mm
<b>H03 / yüksüz</b>	953 mm
<b>H04 / yüklü</b>	923 mm
<b>H06</b>	218 mm
<b>H07</b>	208 mm
<b>H25 / yüksüz</b>	1184 mm
<b>H26 / yüklü</b>	1154 mm
<b>L01</b>	3600 mm
<b>L10</b>	1475 mm
<b>L11</b>	800 mm
<b>L24</b>	585 mm
<b>L42</b>	5875 mm

### MAN Kamyon ve Otobüs Tic. A.Ş.

Esenboğa Havalimanı Yolu 22. Km 06750 Akyurt / ANKARA

Tel: 0312 556 1000 Faks: 0312 556 1041

www.man.com.tr

04/18 - Türkiye'de Basılmıştır.

MAN Kamyon ve Otobüs Tic. A.Ş. Önceden haber vermeksizin teknik özelliklerde değişiklik hakkını saklı tutar.

Fotoğrafta görülen bazı ekipmanlar aracın standart donanımında olmayabilir.

MAN Kamyon ve Otobüs Tic. A.Ş. — Bir MAN Grubu kuruluşudur